



## Stolik na aparaty czteropółkowy EM-4

### Opis produktu

**Stabilna i trwała konstrukcja** - wykonany z profili aluminiowych i półek stalowych, malowanych proszkowo.

**Mobilny** - 4 nowoczesne kółka medyczne, w tym 2 przednie z hamulcami.

Przeznaczony **pod urządzenia medyczne oraz aparaty fizykoterapeutyczne** (aparaty EKG, kardiomonitor, defibrylatory, ssaki, aparaty do fizykoterapii i szereg innych).

**Estetyczny wygląd, ergonomiczny kształt** ułatwiający obsługę personelowi medycznemu, łatwy w utrzymaniu w czystości, prosty w dezynfekcji, trwały.

**Płynna regulacja wysokości półek stolika** na różnych wysokościach w zależności od potrzeb użytkownika.

Półki mogą być pochylane **pod kątem do 10°**.

### Wymiary:

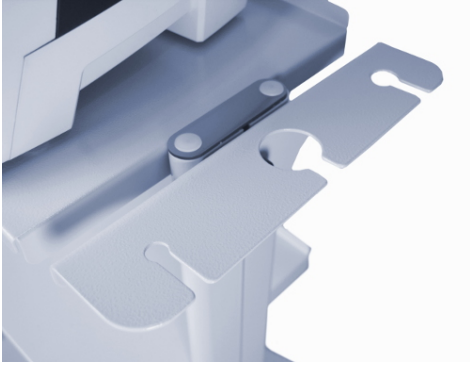
Wysokość stolika	90cm
Wysokość półek	Płynna regulacja
Podstawa	46 x 46cm
Półka	40 x 36cm

UWAGA: Cena dotyczy stolika w wersji podstawowej. Jeśli chodzi o konfigurację stolika z dodatkowym wyposażeniem, skontaktuj się z nami: [sklep@eresmedical.com.pl](mailto:sklep@eresmedical.com.pl).

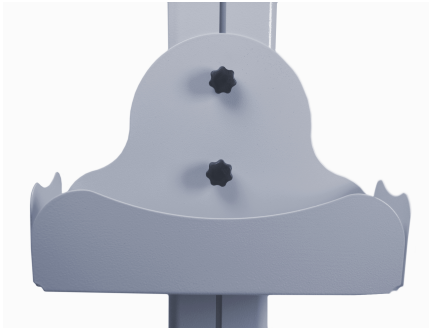
### Opcje dodatkowe



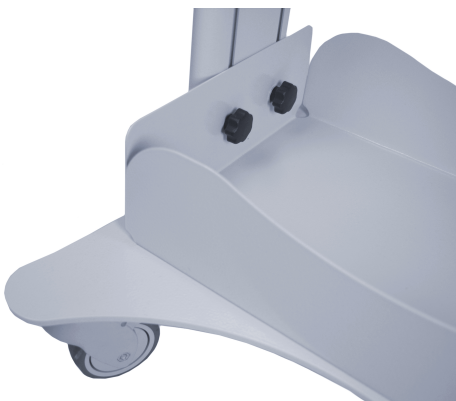
Błat z wycięciami



Półka boczna z wycięciami



Pojemnik mały na akcesoria



Pojemnik duży na akcesoria



Listwa zasilająca z 3 gniazdami



Uchwyt na butlę