

## Lampa zabiegowa SATURNO-Led



### Opis produktu

**Ergonomiczny system pozycjonowania czaszy** lampy zabiegowej w połączeniu z niewielkimi rozmiarami zapewniają bardzo wysoki komfort pracy. **Saturno-Led** została dodatkowo wyposażona w **regulację natężenia oświetlenia i możliwość zmiany temperatury barwowej**. Jak w przypadku wszystkich lamp RIMSA, **Saturno-Led** może również pochwalić się żywotnością diod LED **>60.000h**.

### Lampa zabiegowa Saturno-Led - parametry techniczne:

#### Dane oświetlenia

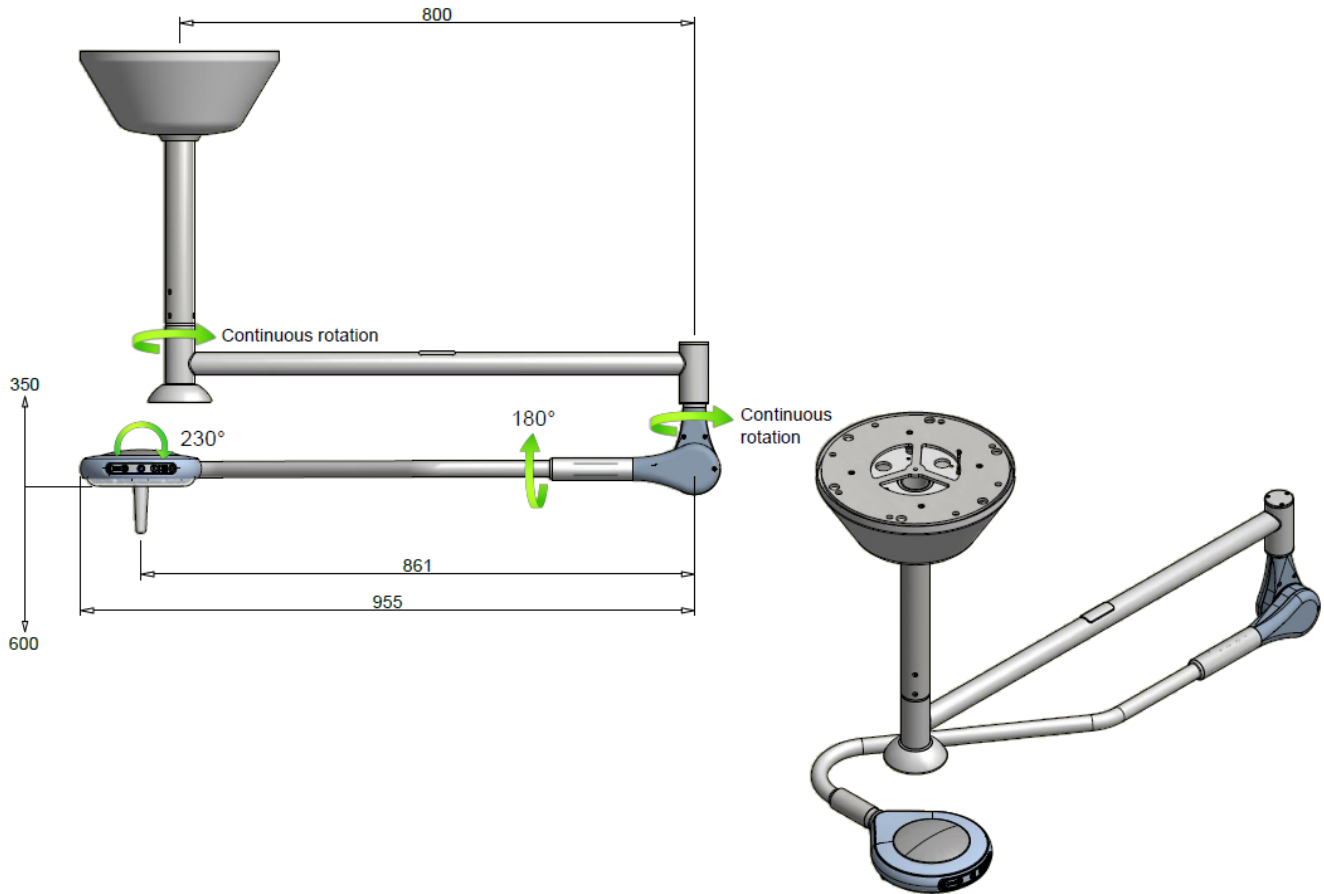
Natężenie oświetlenia	60Klx
Temperatura barwowa	4.000 / 4.500
Współczynnik odwzorowania kolorów Ra (CRI)	96
Średnica pola oświetlanego d10	260 mm
Wgłębność oświetlenia L1+L2 przy 20%	1800 mm
Średnica czaszy	19,5 cm
Ilość diod LED	9
Żywotność źródła światła	>60.000 h

#### Dane elektryczne

Natężenie	100-240V
Zasilanie	50/60Hz

### Dostępne konfiguracje

- Wersja sufitowa
-

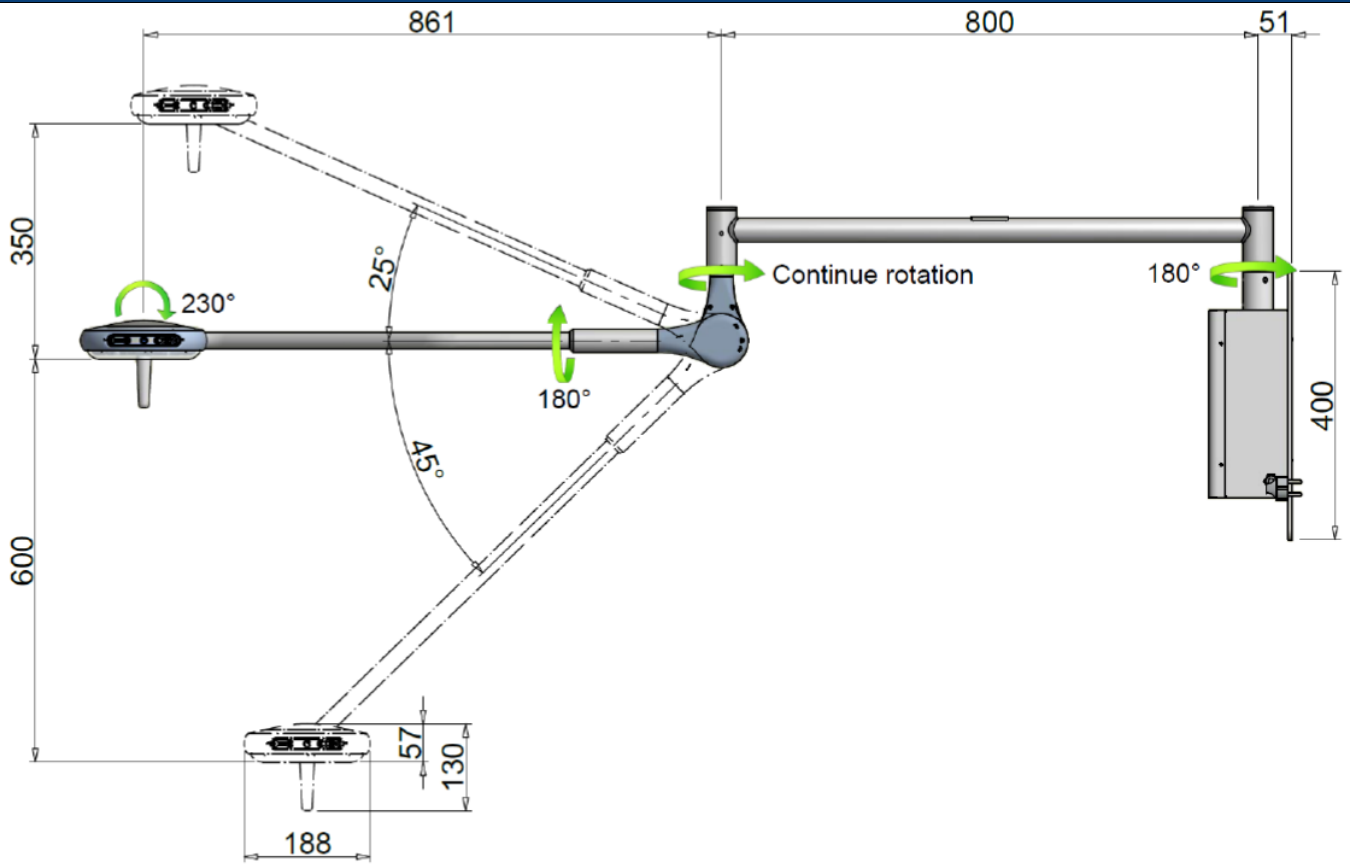


- Wersja sufitowa podwójna

---

- Wersja ścienna

---



- Wersja mobilna na statywie

