



Lampa zabiegowa ALFA-FLEX jezdna

Serwis



Transport



Opis produktu

Lampa diagnostyczna [Alfa-Flex](#) to oświetlenie składające się z **trzech diod LED** rozmieszczonych w okręgu z poliwęglanową ochronną osłoną.

Dzięki trzem niezależnym źródłom światła można zredukować cienie i zapewnić **głębokie, cylindryczne światło** o zmniejszonym promieniowaniu cieplnym.

Niezależne punkty świetlne gwarantują pracę nawet w rzadkim przypadku utraty jednej z diod LED.

Lampa jest niezwykle **łatwa w obsłudze i manewrowaniu**, wprowadzono również możliwość dodatkowego obrotu czaszy wokół własnej osi.

Natężenie światła można regulować za pomocą przycisku dotykowego, dotknięcie elementu sterującego pozwala regulować natężenie światła od 4% do 100%.

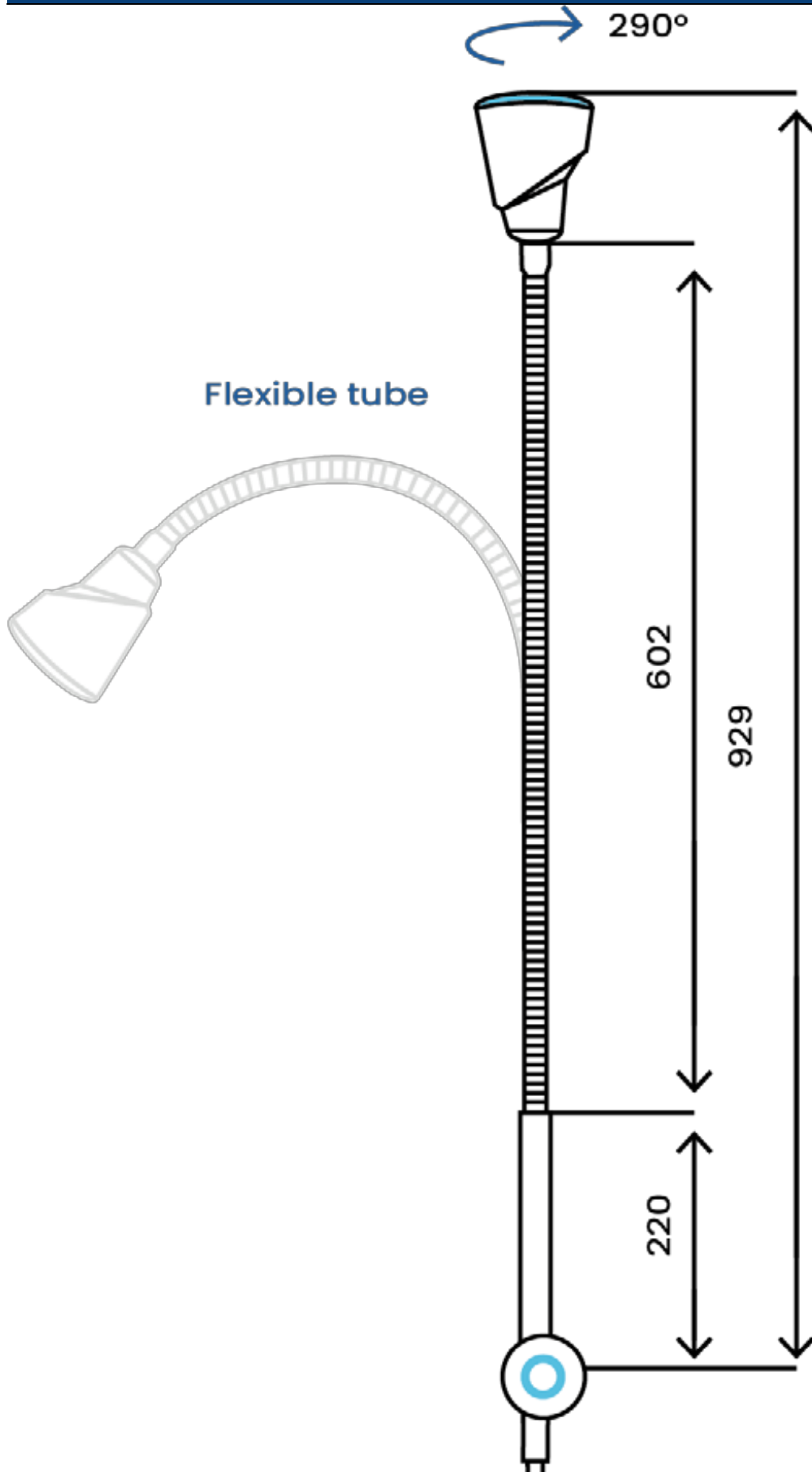
Lampa diagnostyczna Alfa-Flex- zastosowanie:

- dermatologia
- kosmetyka

Lampa diagnostyczna Alfa-Flex- parametry techniczne:

Typ oświetlenia	diodowe
Liczba źródeł światła	3
Natężenie światła w odległości 50 cm	70.000 lx
Współczynnik odwzorowania barw	94 Ra
Temperatura barwowa	4.500 K
Średnica pola świetlnego D10	150 mm
Żywotność źródła światła	>60.000 h
Średnica czaszy lampy	95 mm
R9	>90
Pobór mocy	15 VA

Lampa diagnostyczna Alfa-Flex- schemat techniczny:





Eres Medical Sp. z o.o.

📍 Płuszwice Kol. 64b
21-008 Tomaszowice
@ E-mail: info@eresmedical.com.pl
☎ Telefon: 815 020 070

SPRZĘT REHABILITACYJNY • SPRZĘT MEDYCZNY