

Lampa operacyjna PENTALED 63 N



Opis produktu

Lampa operacyjna PentaLED 63 N - nowoczesne oświetlenie pola operacyjnego:

Lampa operacyjna **PentaLED 63 N** posiada **72 eliptyczne lustro** podzielone na 8 modułów, w każdym po 9 diod LED. Każdy z modułów jest **mechanicznie ogniskowany** za pomocą jednego sterylnego uchwytu. Ilość źródeł światła w połączeniu z eliptycznym kształtem lusterek pozwoliła na stworzenie doskonałego strumienia światła o **bardzo wysokiej głębości, bezcieniowości i trójwymiarowemu oświetleniu** pola operacyjnego.

PentaLED 63N, dzięki zastosowaniu **zasady odbicia światła, nie oślepia personelu** znajdującego się w pobliżu pola operacyjnego. Wielkość plamy świetlnej jest regulowana w bardzo dużym zakresie (16 - 30 cm) **za pomocą uchwytu umieszczonego centralnie w czaszy lampy**, co pozwala na dostosowanie lampy do każdego zabiegu.

Lampa operacyjna PentaLED 63N - sterowanie:

- dobór temperatury barwowej (**5000°K lub 4500°K**)
- regulacja natężenia światła (do 160 Klx)
- regulacja średnicy oświetlanego pola operacyjnego
- włącznik/wyłącznik
- funkcja oświetlenia do zabiegów endoskopowych **ENDOLED**

Temperatura barwowa **5000°K** jest bardzo zbliżona do światła słonecznego w zenicie, dzięki czemu poprawia koncentrację, stymuluje do działania, nie powoduje zmęczenia, a przy tym świetnie odwzorowuje barwy tkanek.

Lampa operacyjna PentaLED 63N - budowa:

- **Modułowa konstrukcja** elektroniki zasilającej diody LED gwarantuje ciągłość oświetlenia, nawet w przypadku uszkodzenia diody lub modułu. Źródło światła jest chronione taflą hartowanego szkła, specjalnie wzmocnioną i zabezpieczoną aby uniknąć zagrożenia dla pacjenta w nawet najbardziej ekstremalnych sytuacjach.
- **Wymienny uchwyt** służący do regulacji plamy świetlnej może być poddawany **sterylizacji**. Wyprofilowana konstrukcja lampy operacyjnej PentaLED 63N i zmniejszone wymiary skutkują doskonałą manewrowością i stabilnością.
- **Płynny obrót o 360°** z wykorzystaniem najbardziej wytrzymałych rozwiązań zapewnia wieloletnią, wygodną pracę. Kopała lampy operacyjnej PentaLED 63N jest wykonana z najwyższej jakości aluminium.
- Wieloletnie doświadczenie w projektowaniu lamp operacyjnych pozwoliło inżynierom RIMSA na stworzenie doskonałej, lekkiej, **bardzo płaskiej (13 cm)** i łatwej w manewrowaniu lampy o rewelacyjnych parametrach światła.
- Każda lampa operacyjna PentaLED 63N może być dodatkowo wyposażona w **system autonomicznego zasilania awaryjnego**, jak i podłączona do systemu szpitala.

Lampa operacyjna PentaLED 63N - parametry techniczne:

Dane oświetlenia

Natężenie oświetlenia
Temperatura barwowa

160Klx
4.500 / 5.000

Współczynnik odwzorowania kolorów Ra (CRI)	96
Współczynnik odwzorowania barwy czerwonej R9	>90
Średnica pola oświetlanego d10	260 mm
Regulacja średnicy pola operacyjnego	1600-300 mm
Wgłębność oświetlenia (dla 60%)	56 cm
Wgłębność oświetlenia (dla 20%)	108 cm
Średnica czaszy	63 cm
Ilość diod LED	72
Żywotność źródła światła	>60.000 h
Dane elektryczne	
Natężenie	100-240V
Zasilanie	50/60Hz
Pobór mocy	60W

Szeroka gama akcesoriów funkcjonalnych lamp operacyjnych RIMSA:



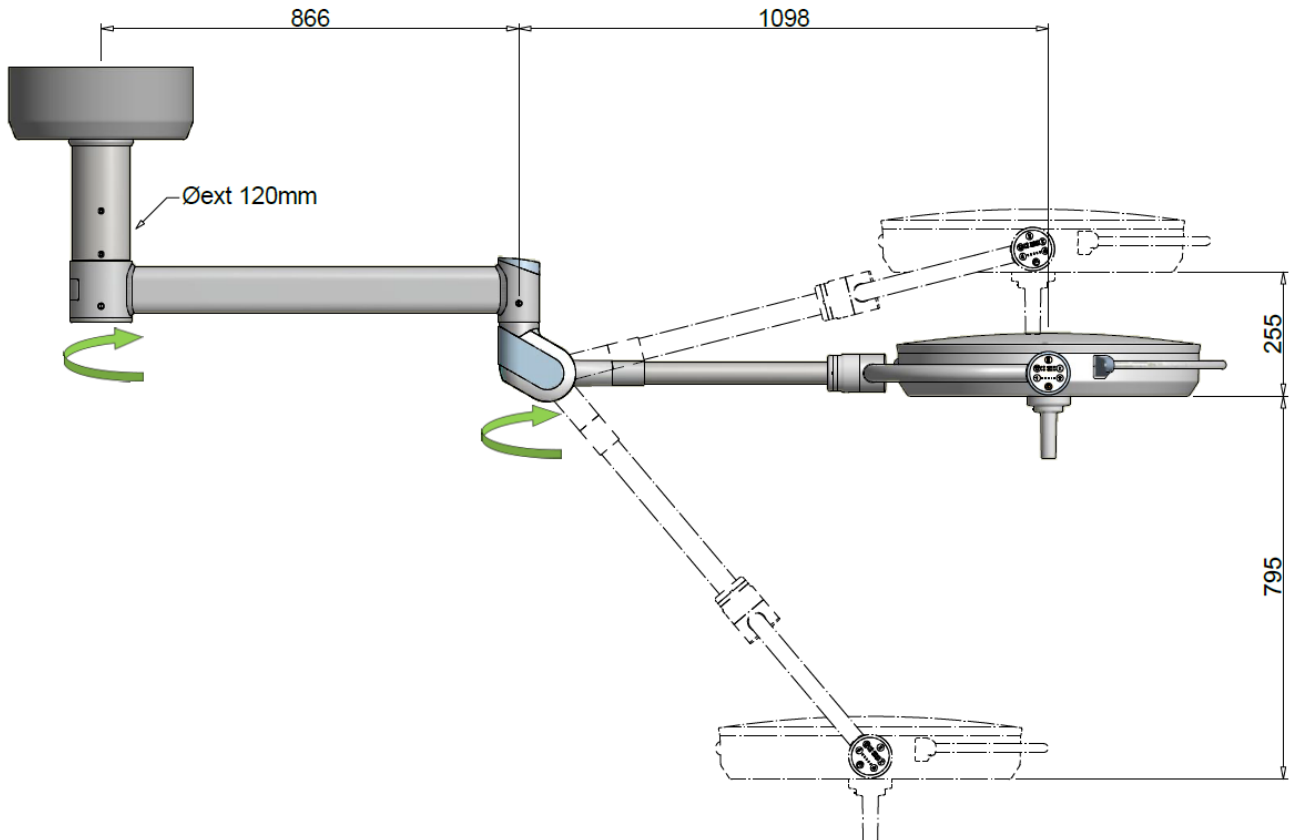
Przeczytaj:

Nowoczesne lampy operacyjne i zabiegowe - czego powinniśmy wymagać?

Od nowoczesnych lamp medycznych wymagamy dziś nie tylko, żeby oświetlały pole operacyjne, lecz znacznie więcej. Zarówno lampy operacyjne, jak i lampy do gabinetu lekarskiego powinny spełniać szereg wymogów dotyczących jakości światła, również określonych przez przepisy prawne, odpowiednio odwzorowywać kolory, charakteryzować się wysoką bezcieniowością, nie oślepiać, nie nagrzewać się. Muszą być wygodne w użytkowaniu oraz zapewniać komfort pracy lekarzowi, ale też pacjentowi...[czytaj więcej >>](#)

Dostępne konfiguracje

Lampa sufitowa pojedyncza PentaLed 63N



Lampa sufitowa podwójna Pentaled 63N + Pentaled 30N

Lampa sufitowa podwójna Pentaled 63N + Pentaled 63N
