

Lampa operacyjna PENTALED 30N



Opis produktu

Lampa operacyjna PENTALED 30N jest doskonałą lampą w salach operacyjnych i zabiegowych gdzie chirurg potrzebuje małej gabarytowo lampy z rewelacyjnymi parametrami oświetlenia.

Lampa operacyjna PENTALED 30N - oświetlenie:

Lampa posiada **30 eliptycznych luster** podzielonych na 6 modułów, w każdym po 5 diod LED. Wykorzystanie innowacyjnej technologii w połączeniu z zastosowaniem najwyższej jakości białych diod led pozwala na uzyskanie strumienia światła o **natężeniu 160 000 lx**. Umieszczony centralnie w czaszy lampy operacyjnej PentaLED 30N wymienny uchwyt służący do regulacji plamy świetlnej może być poddawany sterylizacji.

Lampa operacyjna PENTALED 30N - sterowanie:

- wybór barwy światła **4500°K / 5000°K**
- regulacja natężenia światła do **160 Klx**
- włączanie/wyłączanie
- funkcja oświetlenia do zabiegów endoskopowych **ENDOLED**.

Lampa operacyjna PENTALED 30N - budowa:

Modułowa konstrukcja elektroniki zasilającej diody LED gwarantuje ciągłość oświetlenia, nawet w przypadku uszkodzenia diody lub modułu. Źródło światła jest chronione taflą hartowanego szkła, specjalnie wzmocnioną i zabezpieczoną, aby uniknąć zagrożenia dla pacjenta w nawet najbardziej ekstremalnych sytuacjach.

Płynny obrót o 360° z wykorzystaniem najbardziej wytrzymałych rozwiązań zapewnia wieloletnią, wygodną pracę.

PentaLED 30N w systemie zespołu lamp pełni rolę **idealnej lampy satelitarnej**. Spełnia się również świetnie jako **lampa główna przy mniejszych zabiegach chirurgicznych**.

Parametry techniczne:

Dane oświetlenia

Natężenie oświetlenia	160Klx
Temperatura barwowa	4.500 / 5.000
Współczynnik odwzorowania kolorów Ra (CRI)	96
Współczynnik odwzorowania barwy czerwonej R9	>90
Regulacja średnicy pola operacyjnego	140-280 mm
Wgłębność oświetlenia (dla 60%)	65 cm
Wgłębność oświetlenia (dla 20%)	115 cm
Średnica czaszy	40 cm
Ilość diod LED	30

Żywotność źródła światła	>60.000 h
Dane elektryczne	
Natężenie	100-240V
Zasilanie	50/60Hz
Pobór mocy	52 W

Szeroka gama akcesoriów funkcjonalnych lamp operacyjnych RIMSA:



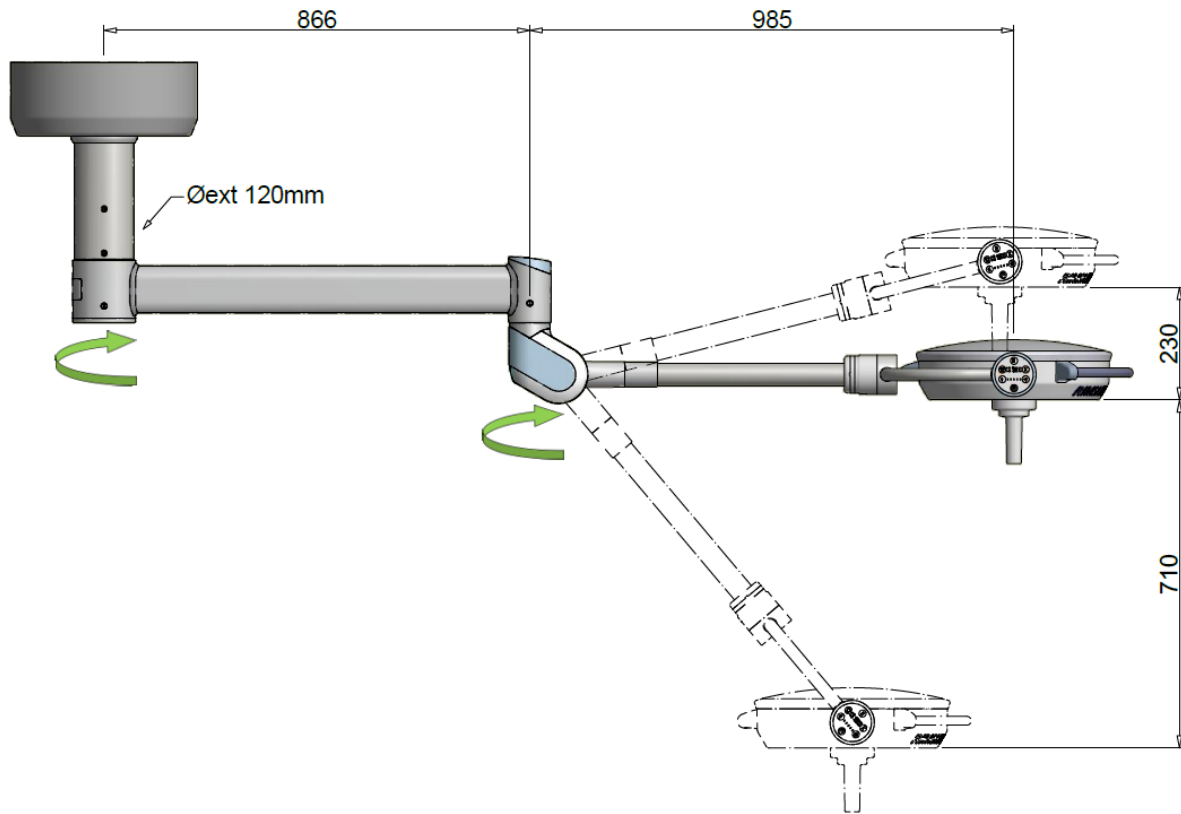
Przeczytaj:

Nowoczesne lampy operacyjne i zabiegowe - czego powinniśmy wymagać?

Od nowoczesnych lamp medycznych wymagamy dziś nie tylko, żeby oświetlały pole operacyjne, lecz znacznie więcej. Zarówno lampy operacyjne, jak i lampy do gabinetu lekarskiego powinny spełniać szereg wymogów dotyczących jakości światła, również określonych przez przepisy prawne, odpowiednio odwzorowywać kolory, charakteryzować się wysoką bezcieniowością, nie oślepić, nie nagrzewać się. Muszą być wygodne w użytkowaniu oraz zapewniać komfort pracy lekarzowi, ale też pacjentowi...[czytaj więcej >>](#)

Dostępne konfiguracje

[Lampa operacyjna pojedyncza sufitowa Pentaled 30N](#)



Lampa operacyjna podwójna sufitowa Pentaled 30N + Pentaled 30N



Eres Medical Sp. z o.o.
Pląszowice Kol. 64b
21-008 Tomaszowice
E-mail: info@eresmedical.com.pl
Telefon: 815 020 070

SPRZĘT REHABILITACYJNY • SPRZĘT MEDYCZNY

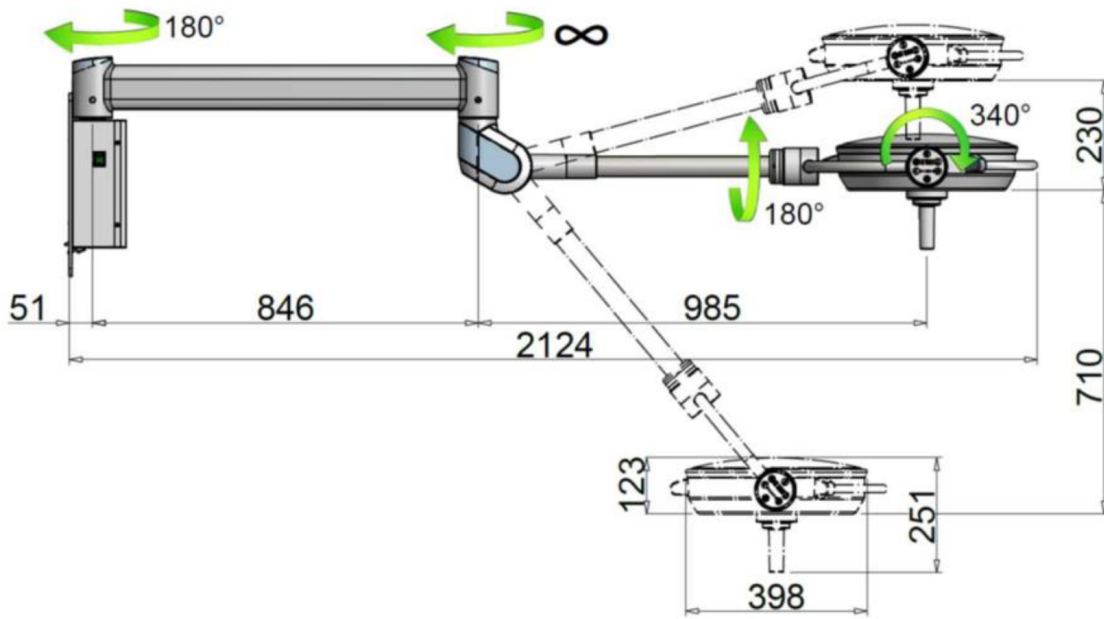
Lampa operacyjna podwójna sufitowa Pentaled 30N + Pentaled 63N



Eres Medical Sp. z o.o.
Pląszowice Kol. 64b
21-008 Tomaszowice
E-mail: info@eresmedical.com.pl
Telefon: 815 020 070

SPRZĘT REHABILITACYJNY • SPRZĘT MEDYCZNY

Lampa operacyjna ścienna PentaLed 30N



Lampa operacyjna jezdna Pentaled 30N

